

キャブシールエコ仕様書

国土交通大臣認定

認定番号 PS060WL-0335 (中空壁)

関西パテ化工株式会社

認定書

国住指第 1730 号

平成 18 年 11 月 22 日

関西パテ化工株式会社
代表取締役 川上 好光 様

国土交通大臣 冬柴 鐵三



下記の構造方法又は建築材料については、建築基準法第 68 条の 26 第 1 項（同法第 88 条第 1 項において準用する場合を含む。）の規定に基づき、同法施行令第 129 条の 2 の 5 第 1 項第七号ハ〔防火区画貫通部 1 時間遮炎性能〕の規定に適合するものであることを認める。

記

1. 認定番号

PS060WL-0335

2. 認定をした構造方法又は建築材料の名称

ケーブル・電線管／炭化水素系樹脂混入水酸化アルミニウム材充てん／壁準耐火構造／貫通部分

3. 認定をした構造方法又は建築材料の内容

別添のとおり

（注意） この認定書は、大切に保存しておいてください。

1. 構造名：
ケーブル・電線管／炭化水素系樹脂混入水酸化アルミニウム材充てん／壁準耐火構造／貫通部分
2. 申請仕様の寸法：
申請仕様の寸法を表1に示す。

表1 申請仕様の寸法

項目		申請仕様
開口部	形状	円形：φ133mm以下
	面積	0.014m ² 以下
占積率 (開口面積に対するケーブル・電線管の断面積の総合計の割合)		72.7%以下 (鋼製電線管の管内面積に対する樹脂製電線管・ケーブル断面積の総合計の割合は、35.4%以下)
貫通する壁の構造等		両面強化せっこうボード重張軽量鉄骨下地間仕切壁(準耐火構造)及び建築基準法第2条第七号の規定に基づく耐火構造(60分)において、国土交通大臣が認定した壁 厚さ：100mm以上

3. 申請仕様の主構成材料：
申請仕様の主構成材料を表2及びケーブル・電線管の構成材料を表3に示す。

表2 申請仕様の主構成材料

項目	申請仕様		
耐熱シール材	材料	炭化水素系樹脂混入水酸化アルミニウム材	
	密度	1.8±0.1g/cm ³	
	組成 (質量%)	難燃材 (水酸化アルミニウム等の金属水和物)	77以上
		有機質バインダー (ポリブテン・脂肪酸)	17以下
		繊維類 (ガラス繊維)	2
		その他 (着色剤、膨張剤及び安定剤)	4
	総発熱量	48MJ/m ² 以下	
	充てん量	隙間が無いよう密に充てん	
充てん箇所	①、②及び③ ①合成樹脂製可とう電線管内部 壁の片側から奥行き50mm以上充てん ②鋼製電線管内部 壁の片側から奥行き75mm以上充てん ③壁部と鋼製電線管とのクリアランス(隙間) 壁の片側又は両側からクリアランス(隙間)に隙間が無いよう密に充てん		

表3 ケーブル・電線管の構成材料

項目		申請仕様			
ケーブル	導体(又は芯線)の断面積	200mm ² 以下(1本あたり)			
	導体(又は芯線)の種類	銅、ガラス繊維、その他これらに類する不燃性の材料			
	絶縁体	塩化ビニル系	厚さ	2.5mm以下	
		架橋ポリエチレン系		2.5mm以下	
	介在(円形に調整する充てん材)	紙、ジュート又はポリプロピレン			
シース	塩化ビニル系	厚さ	2.9mm以下		
	架橋ポリエチレン系		2.9mm以下		
電線管	鋼製	材料	鋼製電線管(JIS C 8305)		
		呼び方	G16~G104	C19~C75	E19~E75
		外径	21.0~113.4mm	19.1~76.2mm	19.1~76.2mm
		厚さ	2.3~3.5mm	1.6~2.0mm	1.2~1.8mm
		長さ	200mm以上		
	樹脂製	材料	合成樹脂製可とう電線管(JIS C 8411)		
		呼び方	PF管		
		寸法	φ45.5mm以下		
長さ		200mm以上			

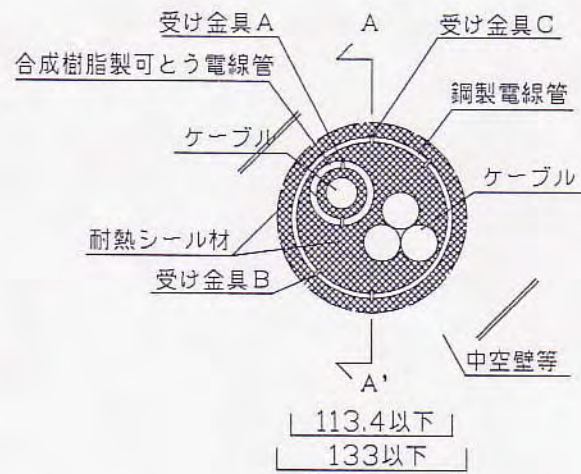
4. 申請仕様の副構成材料：
申請仕様の副構成材料を表4に示す。

表4 申請仕様の副構成材料

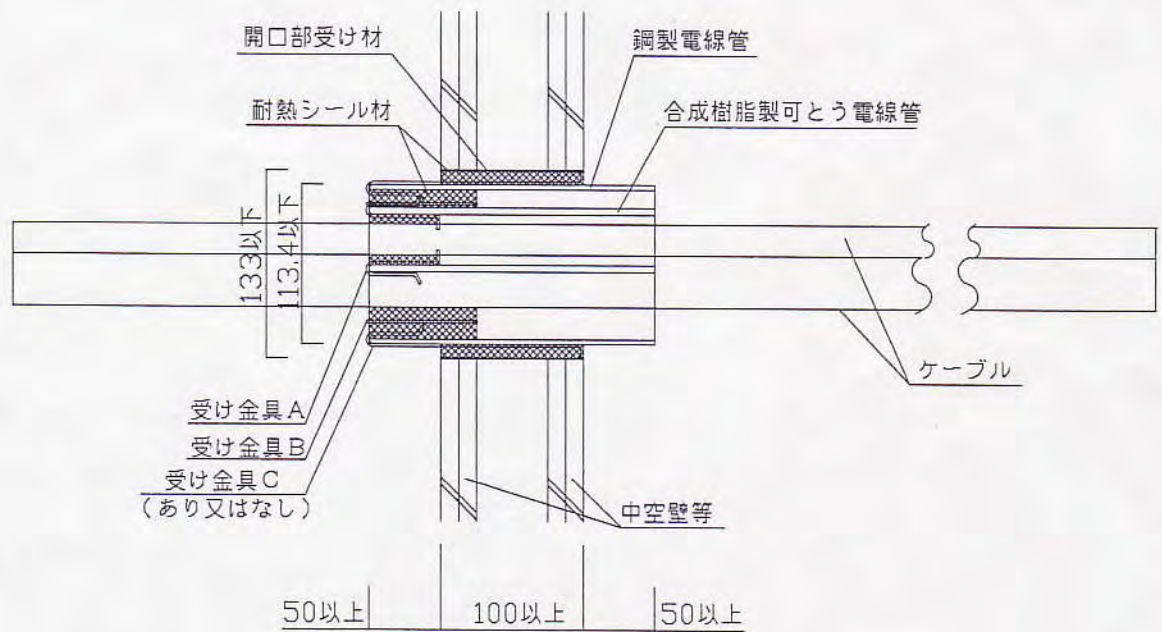
項目		申請仕様	
受け金具 (図3参照)	材料	鉄線	
	寸法	φ2mm、長さ50mm(受け金具A)、75mm(受け金具B)、150mm(受け金具C：あり(片側施工)又はなし(両側施工))	
開口部受け材 (中空壁の場合)	材料	溶融亜鉛めっき鋼板(JIS G 3302)	
	寸法	厚さ0.25mm以上	

5. 申請仕様の構造説明図：
申請仕様の構造説明図を図1~図3に示す。

単位 mm



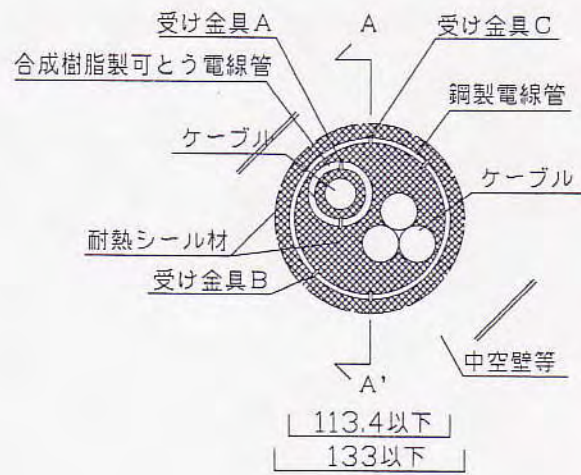
立面図



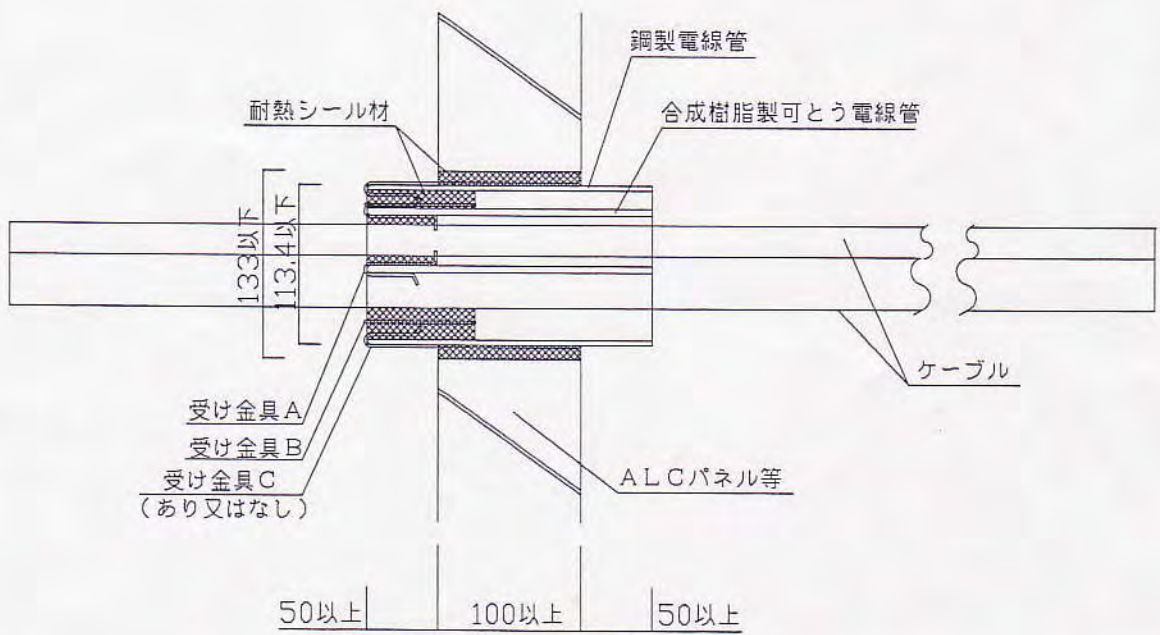
A-A' 断面図

中空壁の場合

図1 構造説明図



立面図



A-A' 断面図

ALCパネル等の場合

図2 構造説明図

単位 mm

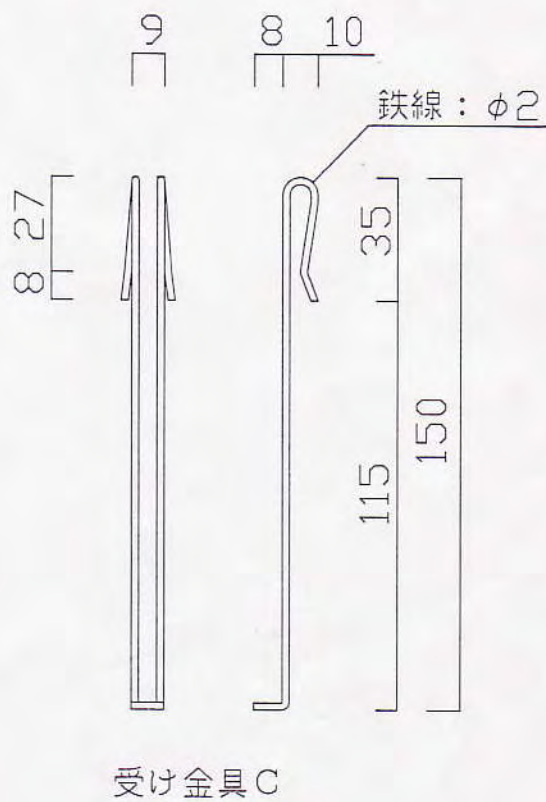
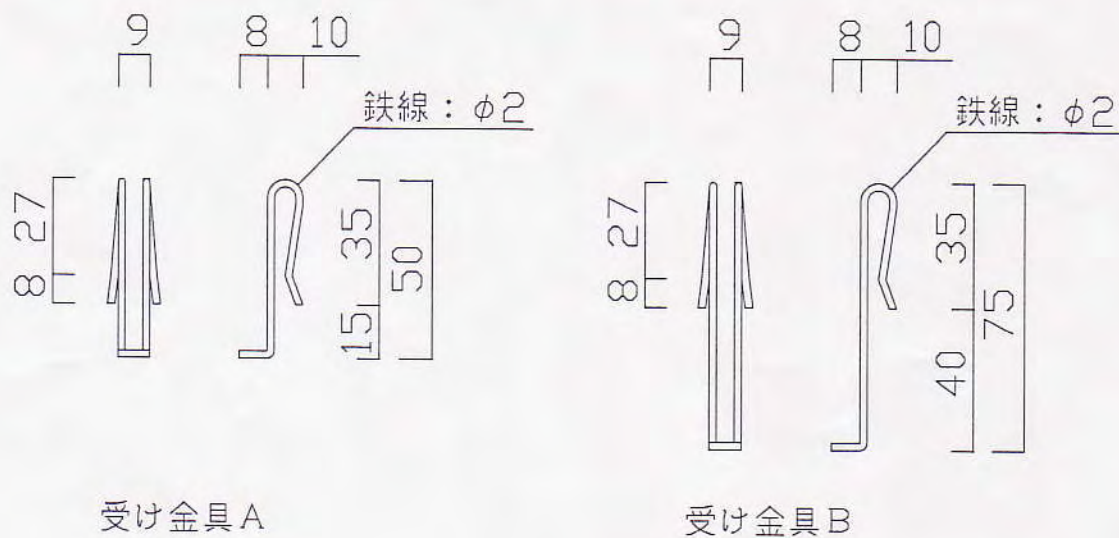
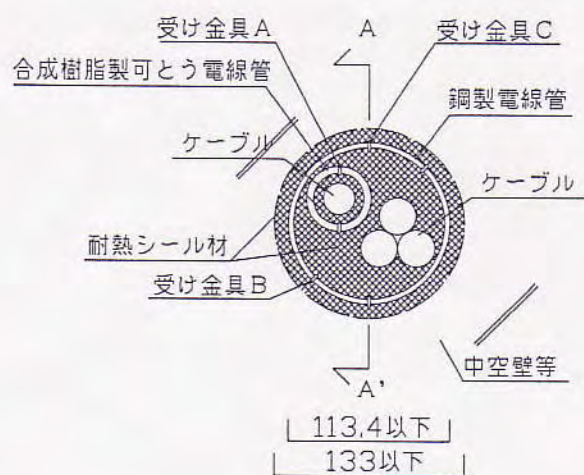
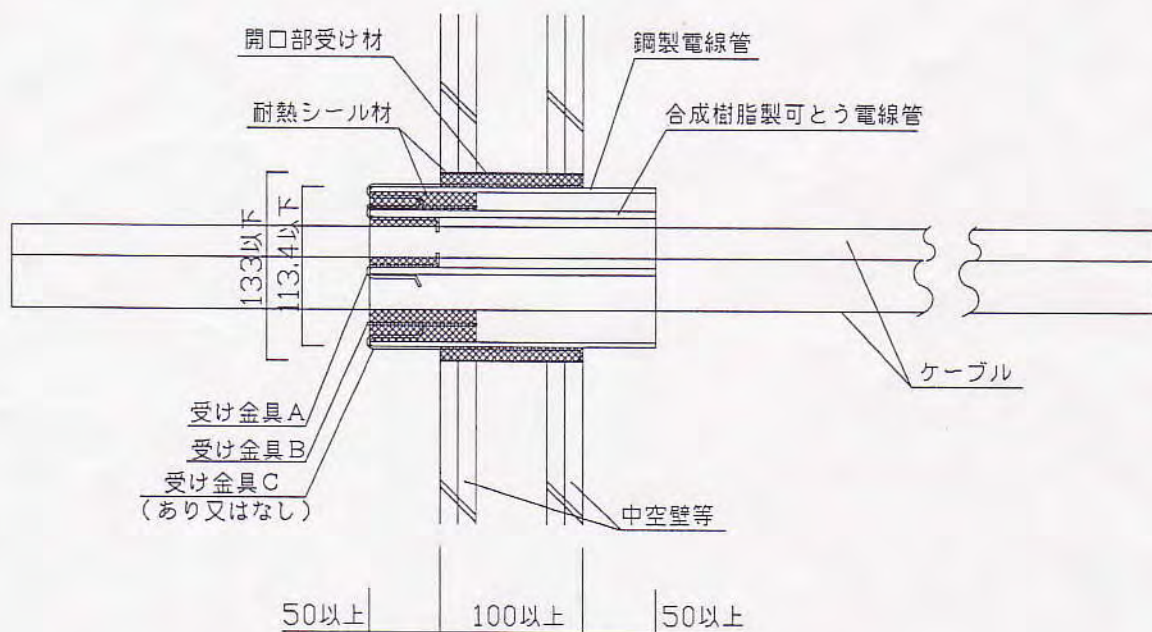


図3 構造説明図

単位 mm



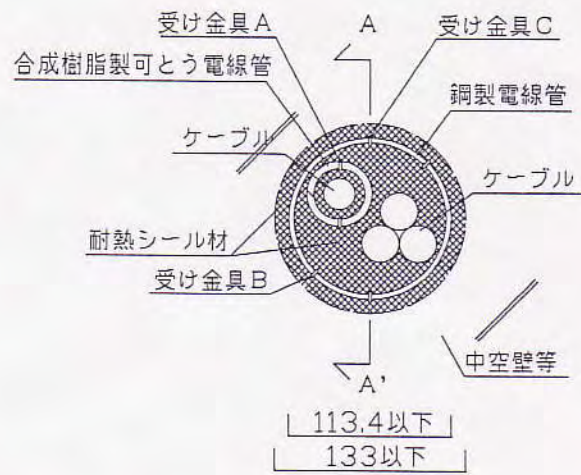
立面図



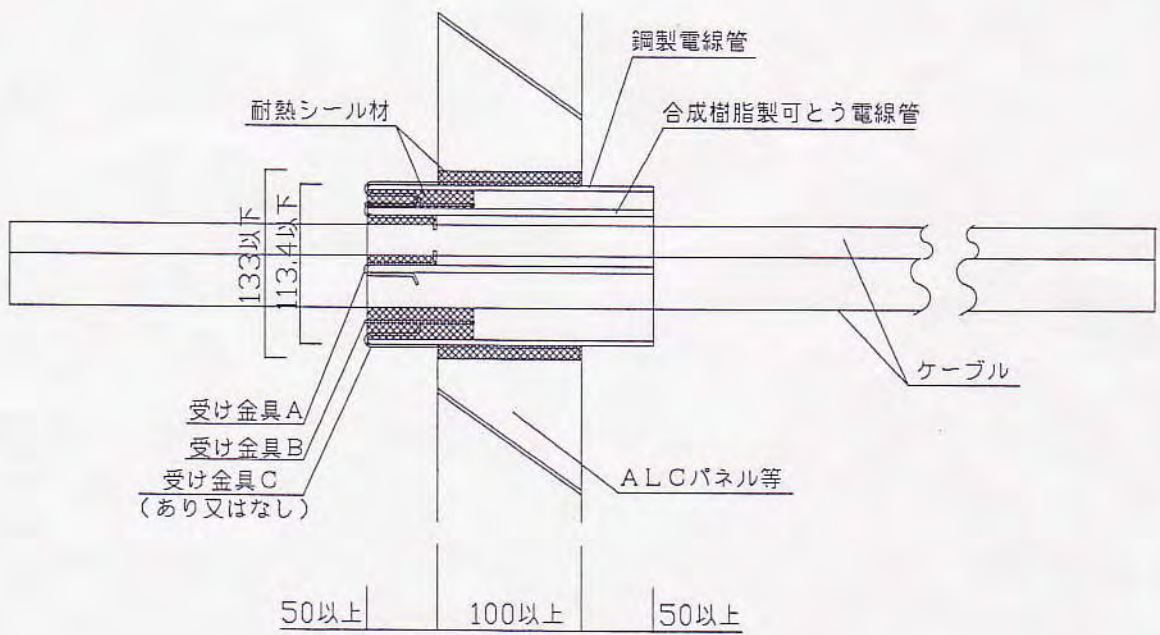
A-A' 断面図

中空壁の場合

図4 施工図



立面図



A-A' 断面図

ALCパネル等の場合

図5 施工図

6. 施工方法：

施工図を図4及び図5に示す。

施工は以下の手順で行う。

(1) 開口部の確認及び清掃

開口面積、ケーブル占積率及び壁板厚等が申請仕様に適合しているかどうかを確認する。
さらにケーブルに付着した汚れ等がある場合、あらかじめウエス等で除去する。

(2) 開口部受け材の切断及び加工

中空壁の場合、開口部の寸法に合わせて切断加工し、開口部の壁中空部分に隙間を生じない様に取り付ける。

(3) 受け金具の取付け

- 1) 開口部と鋼製電線管の間には、耐熱シール材を片側施工する際、充てん側に受け金具Cを鋼製電線管に2本以上取付ける。
- 2) 鋼製電線管内には、耐熱シール材充てん側に受け金具Bを2本取付ける。
- 3) 合成樹脂製可とう電線管内には、耐熱シール材充てん側に受け金具Aを2本取付ける。

(4) 耐熱シール材の充てん

- 1) 鋼製電線管と壁の開口部の間に、耐熱シール材を隙間なく密に充てんする。
- 2) 鋼製電線管内には、耐熱シール材充てん側に耐熱シール材を深さ75mm以上隙間なく密に充てんする。
- 3) 合成樹脂製可とう電線管内には、耐熱シール材充てん側に耐熱シール材を深さ50mm以上隙間なく密に充てんする。

(5) 最終チェック

ひびわれ、充てんムラ等の異状をチェックする。