

ロックウールボード仕様書

国土交通大臣認定

認定番号 PS060FL-0375 (床)

関西パテ化工株式会社

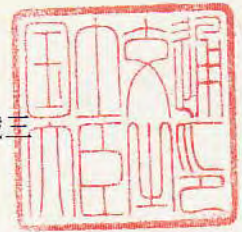
認 定 書

国住指第 1379 号

平成 19 年 8 月 28 日

関西パテ化工株式会社
代表取締役 川上 好光 様

国土交通大臣 冬柴 鐵三



下記の構造方法等については、建築基準法第 68 条の 26 第 1 項（同法第 88 条第 1 項において準用する場合を含む。）の規定に基づき、同法施行令第 129 条の 2 の 5 第 1 項第七号ハ〔防火区画貫通部 1 時間遮炎性能〕の規定に適合するものであることを認める。

記

1. 認定番号

PS060FL-0375

2. 認定をした構造方法等の名称

ケーブル・電線管／表面処理ロックウール保温板・けい酸ナトリウム系混入水酸化マグネシウム水酸化アルミニウム材充てん／床耐火構造／貫通部分（中空床を除く）

3. 認定をした構造方法等の内容

別添のとおり

（注意） この認定書は、大切に保存しておいてください。

1. 構造名：

ケーブル・電線管／表面処理ロックウール保温板・けい酸ナトリウム系混入水酸化マグネシウム水酸化アルミニウム材充てん／床耐火構造／貫通部分（中空床を除く）

2. 申請仕様の寸法：

申請仕様の寸法を表1に示す。

表1 申請仕様の寸法

項 目		申 請 仕 様
開口部	形状	矩形
	面積	0.6m ² 以下
占積率 (開口面積に対するケーブル・電線管の断面積の総合計の割合)		18.2%以下
貫通する床の構造等		鉄筋コンクリート 厚さ100mm以上（中空床を除く）

3. 申請仕様の主構成材料：

申請仕様の主構成材料を表2及びケーブル・電線管の構成材料を表3に示す。

表2 申請仕様の主構成材料

項目		申請仕様		
けい酸ナトリウム系混入水酸化マグネシウム・水酸化アルミニウム材 (以下、耐熱シール材という)	材料	けい酸ナトリウム系混入水酸化マグネシウム・水酸化アルミニウム材		
	密度	1.45±0.1g/cm ³		
	組成 (質量%)	難燃材	76.8以上 (水酸化マグネシウム・水酸化アルミニウム等の金属水和物)	
		無機質バインダー(けい酸ナトリウム系)	8以下	
		繊維類(ガラス繊維)	2	
総発熱量	48MJ/m ² 以下			
充てん量	隙間が無いよう密に充てん(隙間に奥行き25mm以上、幅15±5mm程度) ただし、1)及び2)の場合さらに盛上げる 1) ケーブル CET/F、CVT 325mm ² の場合： 仕切板から上方向に高さ50mm以上、厚さ5mm以上 2) 電線管の場合： 電線管周辺部に仕切板から上方向に高さ・幅30mm以上(円錐状) 電線管内部に奥行き50mm以上 3) 開口部周辺の場合： 床と仕切り板の接合部は幅5mm以上×高さ5mm以上となるように盛上げる			
仕切板	表面処理	材料	表面処理ロックウール保温板	
		厚さ	41mm以上	
	表面処理	材料	アクリル系樹脂混入水酸化アルミニウム材	
		組成 (質量%)	難燃材(水酸化アルミニウム)	83
			有機質バインダー(アクリル系樹脂エマルジョン)	14
	その他(分散剤、消泡剤及び増粘剤)	3		
	厚さ	1mm以上		
基材	材料	ロックウール保温板 (JIS A 9504)		
	厚さ	40mm以上		
	密度	125kg/m ³ 以上		
バックアップ材	材料	ロックウール保温板 (JIS A 9504)		
	密度	125kg/m ³ 以上		
	用途	仕切板の基材を用いてケーブル及び電線管周辺部の耐熱シール材のバックアップ材として使用		
ケーブルラック	材料	溶融亜鉛めっき鋼板 (JIS G 3302)		
	厚さ	1.6mm以上		
	幅	200~1100mm		

表3 ケーブル・電線管の構成材料

項目	申請仕様			
ケーブル	導体(又は芯線)の断面積	325mm ² 以下(1本あたり)		
	導体(又は芯線)の種類	銅、ガラス繊維、その他これらに類する不燃性の材料		
	絶縁体	塩化ビニル系	厚さ	2.5mm以下
		架橋ポリエチレン系		2.5mm以下
	介在(円形に調整する充てん材)	紙、ジュート又はポリプロピレン		
シース	塩化ビニル系	厚さ	2.9mm以下	
	ポリエチレン系		2.9mm以下	
電線管	材料	鋼製電線管(JIS C 8305)		
	呼び方	G16~G70	C19~C75	E19~E75
	外径	21.0~75.2mm	19.1~76.2mm	19.1~76.2mm
	厚さ	2.3~2.8mm	1.6~2.0mm	1.2~1.8mm
	長さ	290mm以上		
	材料	合成樹脂製可とう電線管(JIS C 8411)		
	呼び方	PF管		
	寸法	φ36.5mm以下		
長さ	315mm以上			

4. 申請仕様の副構成材料：

申請仕様の副構成材料を表4に示す。

表4 申請仕様の副構成材料

項目	申請仕様		
仕切板用受け金具 (図4参照)	①	材料	鋼製
		厚さ	1.6mm以上(Z形状)
	②	材料	鋼製
		寸法	幅25×高さ19mm以上、厚さ0.5mm以上
留付材	材料	コンクリートねじ(鋼製)	
	寸法	φ4×長さ25mm以上	
	用途	仕切板用受け金具固定用	
電線管用受け金具 (図4参照)	材料	鉄線(JIS G 3532)	
	寸法	φ2mm	
ガラスクロス	材料	ガラス繊維	
	寸法	幅50mm以上、厚さ0.5mm以上	
	用途	ケーブル(CET/F、CVT 325mm ² の場合)用	
結束用鉄線	材料	鉄線(JIS G 3532)	
	寸法	φ0.8mm	
	用途	ガラスクロス用	

5. 申請仕様の構造説明図：

申請仕様の構造説明図を図1~図4に示す。

単位 mm

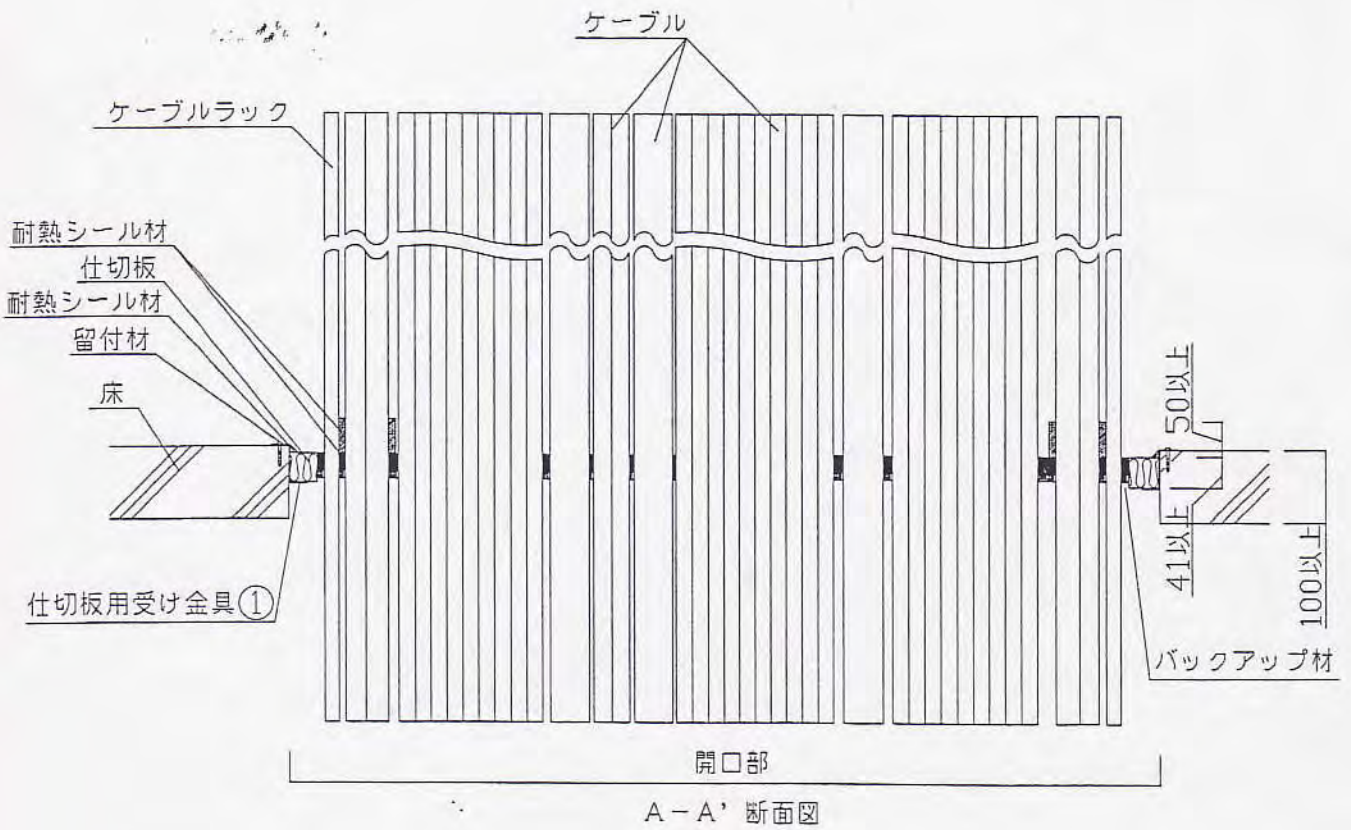
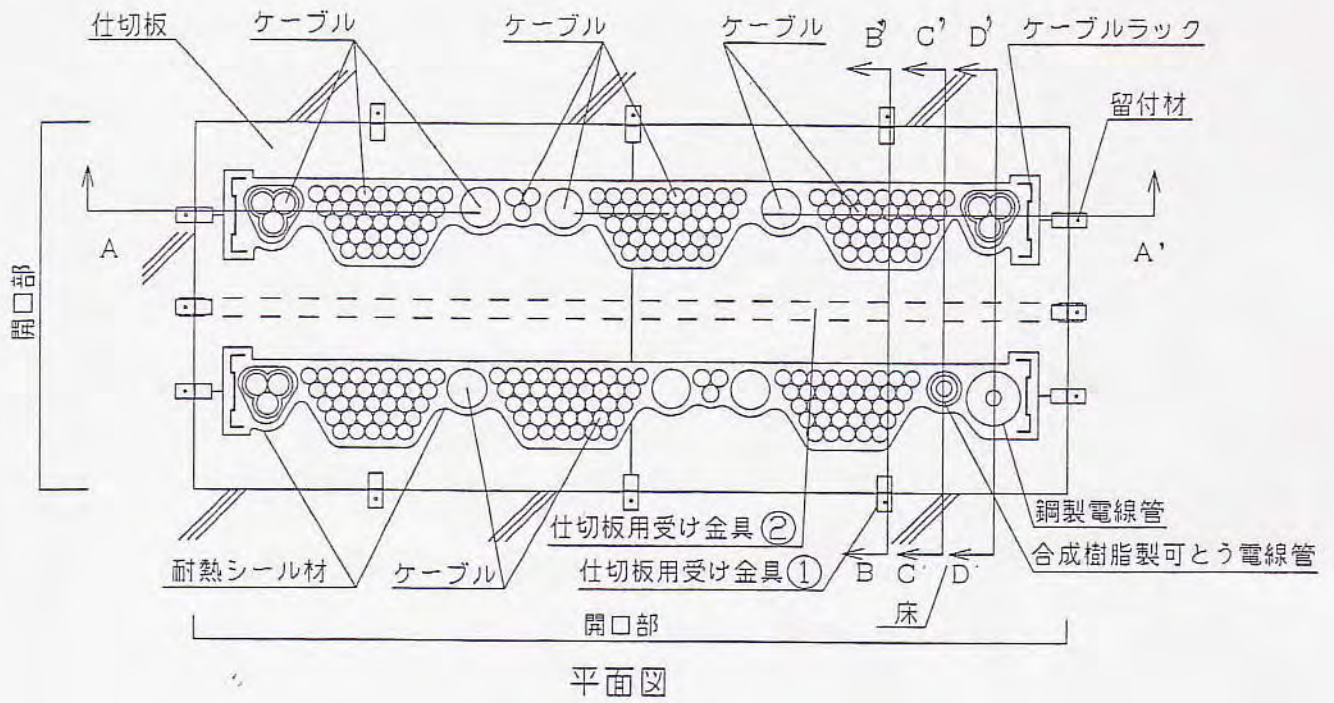


図1 構造説明図

単位 mm

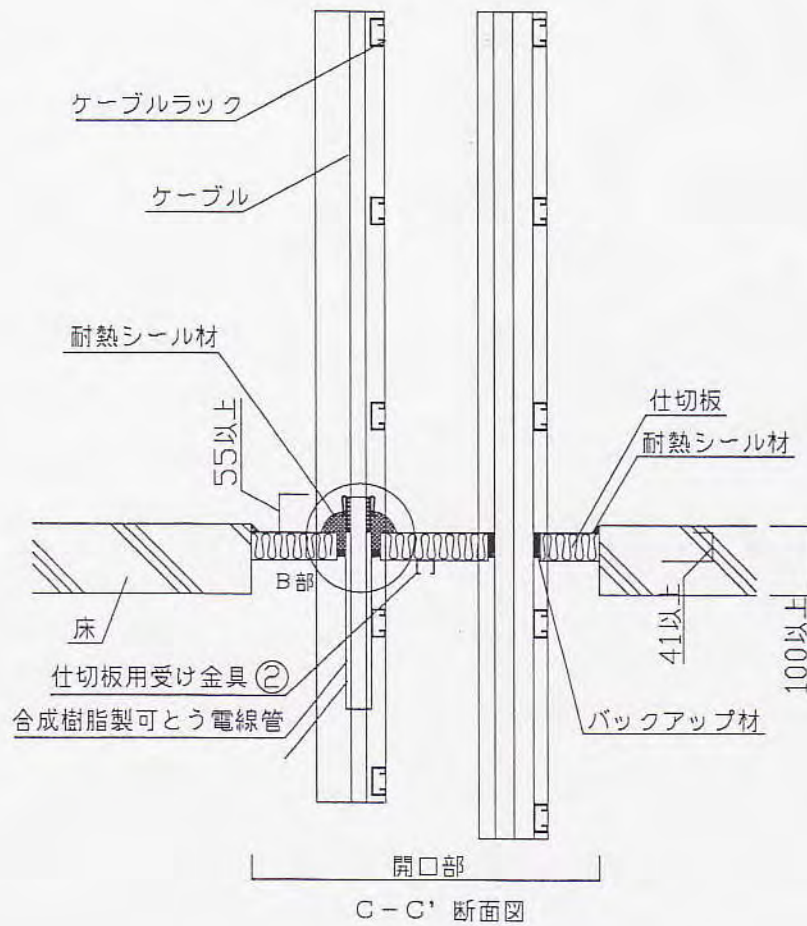
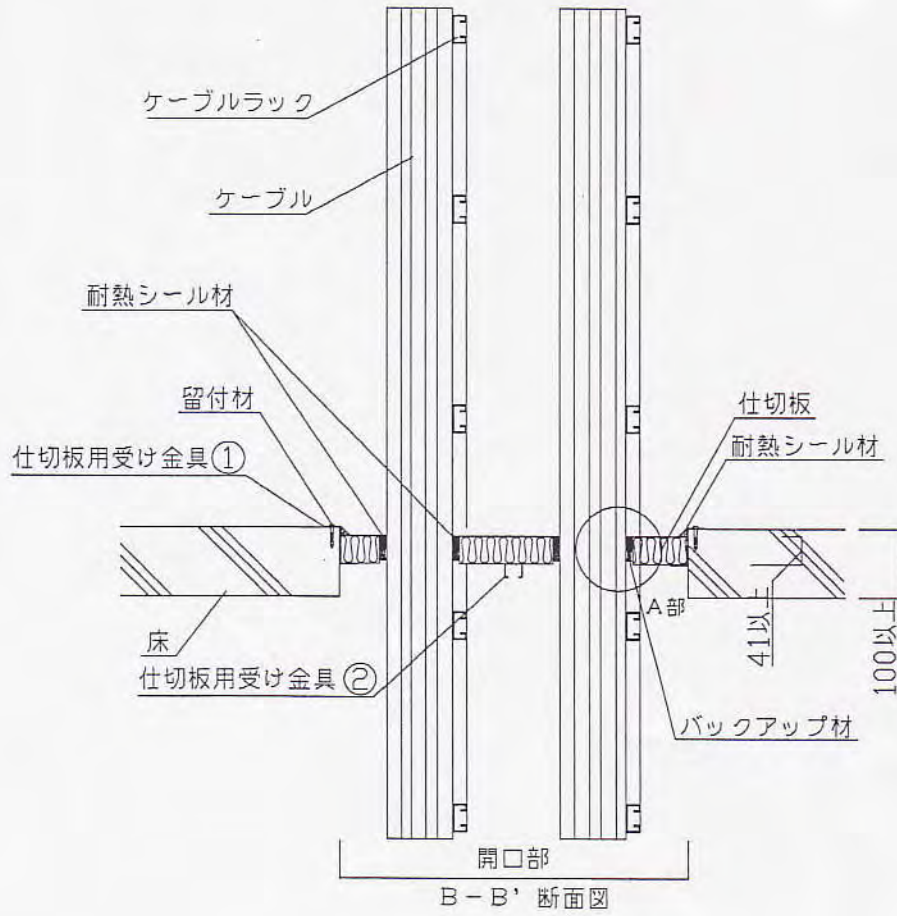
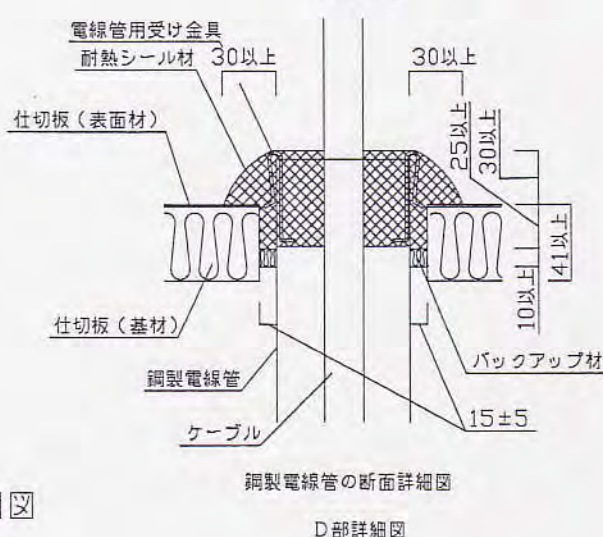
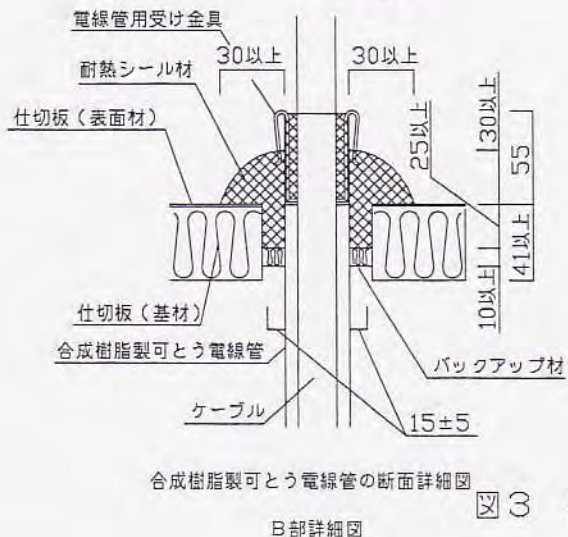
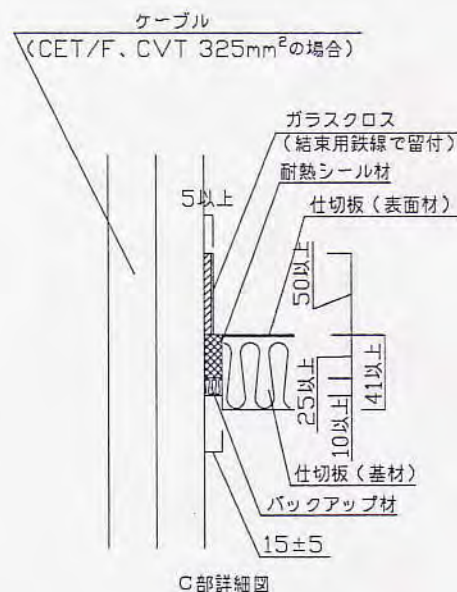
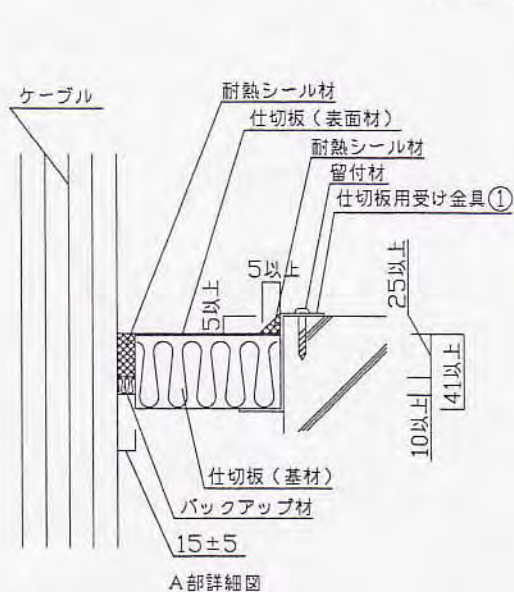
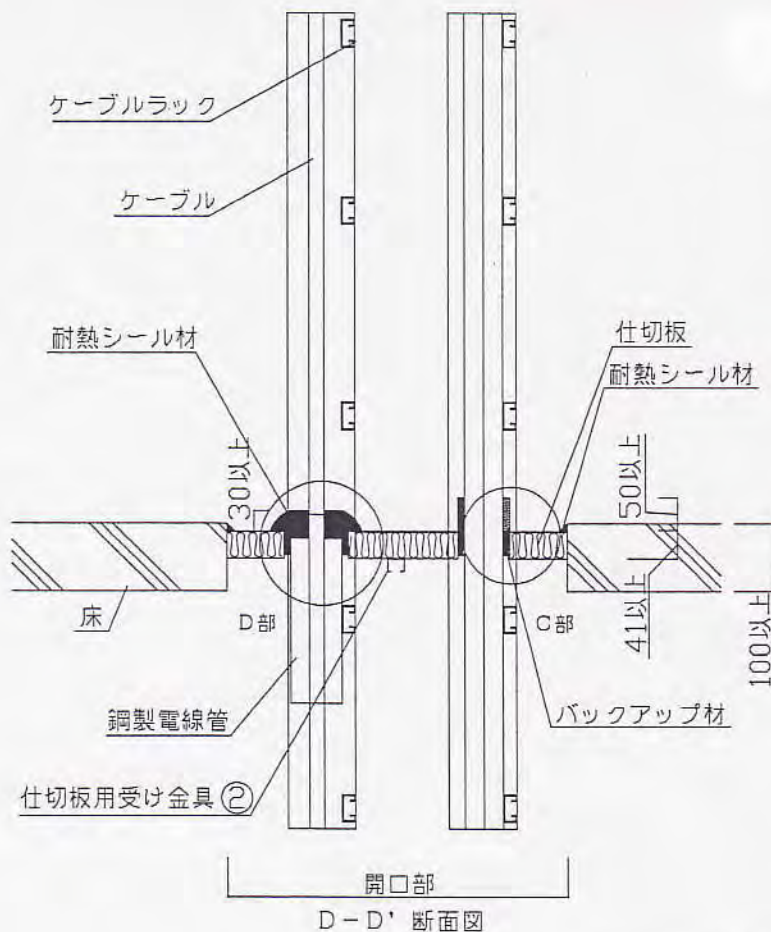


図2 構造説明図

単位 mm



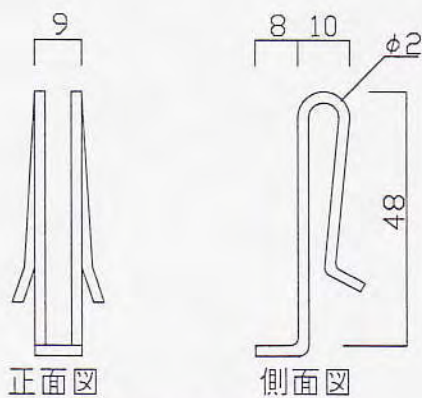
合成樹脂製可とう電線管の断面詳細図

鋼製電線管の断面詳細図

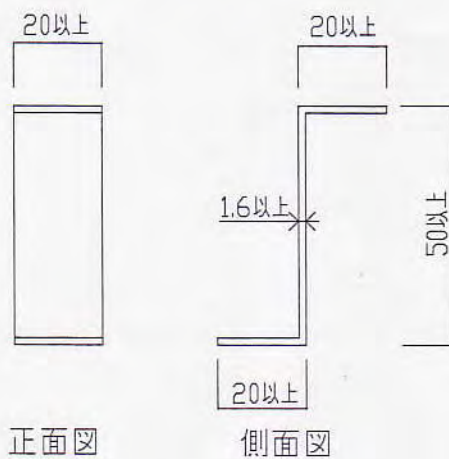
図3 構造説明図

B部詳細図

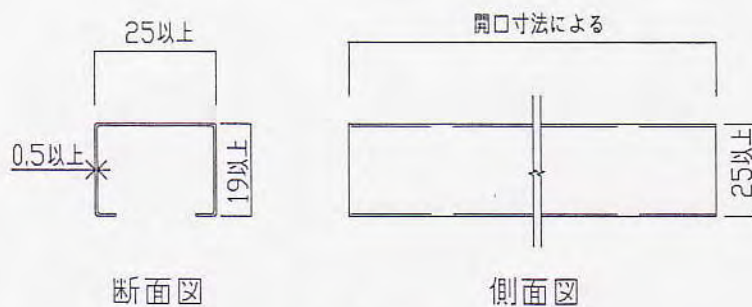
D部詳細図



電線管用受け金具



仕切板用受け金具①



仕切板用受け金具②

図4 構造説明図

6. 施工方法：

施工図を図5に示す。

施工は以下の手順で行う。

(1) 開口部の確認及び清掃

開口面積、ケーブル・電線管等の占積率及び床板厚等が申請仕様に適合しているかどうかを確認する。さらに、ケーブルに付着した汚れ等がある場合、あらかじめウエス等で除去する。

(2) 仕切板用受け金具の取付け

仕切板用受け金具①を所定の位置に設置し、コンクリートねじにて固定する。また、仕切板用受け金具②を設置する。

(3) 仕切板の切断加工と取付け

仕切板をケーブル・電線管の寸法・形状にあわせて切断する。その際仕切板とケーブルの接触部の隙間の寸法は規定値に設定し、又開口部との接触面については、隙間を生じないように切断したのち開口部内に仕切板を取付ける。

(4) 耐熱シール材の脱落防止用バックアップ材（ロックウール）の充てん

耐熱シール材の脱落を防止するためのバックアップ材（ロックウール）をケーブルと仕切板との隙間に上部から押し込み密着させる。

(5) 耐熱シール材の充てん

バックアップ材の上部に、耐熱シール材が25mm以上、密に充てんされるように施工する。

(6) 耐熱シール材の充てんと巻きたし

ケーブル (CET/F, CVT 325mm²の場合) に対し、耐熱シール材を仕切板上面とケーブルが接する位置から、幅5mm以上、高さ50mm以上巻きたす。なお、その上にガラスクロスを用いて巻き付け、結束用鉄線で留付ける。

(7) 電線管の耐熱シール材の充てん

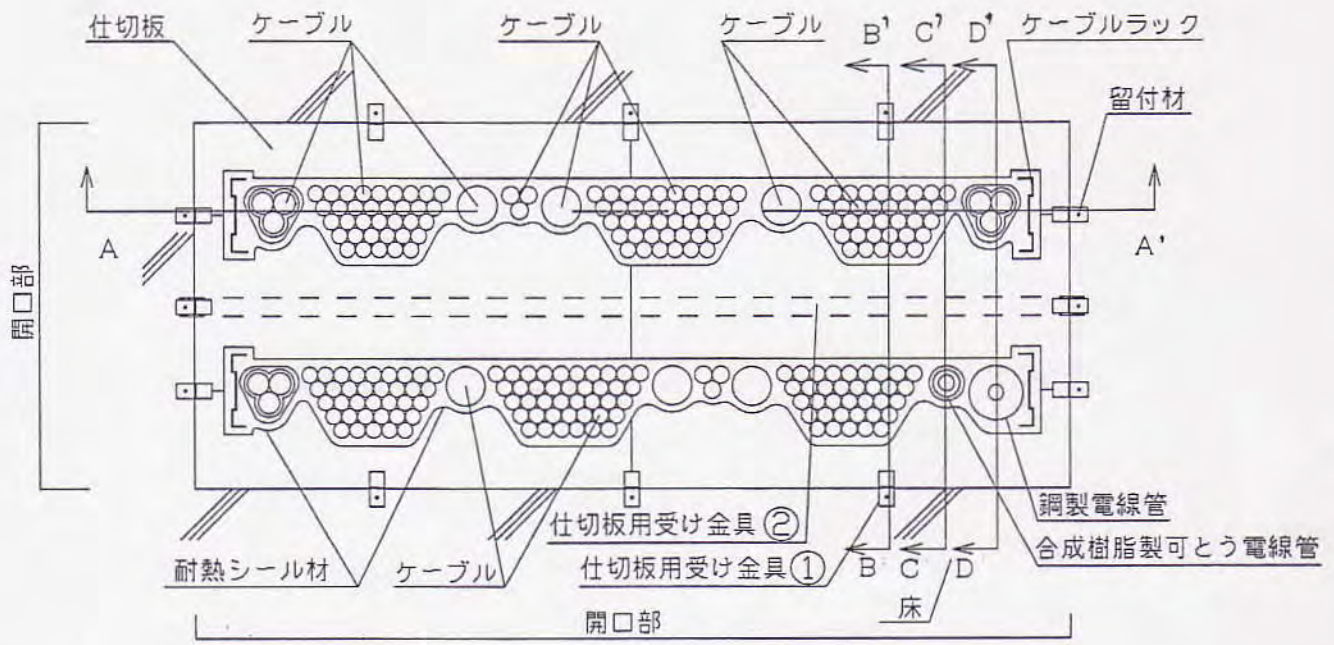
鋼製電線管及び合成樹脂製可とう電線管の充てんは、電線管内部に電線管用受け金具を2個以上挿入し取付け、その内部に耐熱シール材を50mm以上隙間なく密に充てんする。

さらに、仕切板上面から盛上げ高さ30mm以上（円錐状）とする。

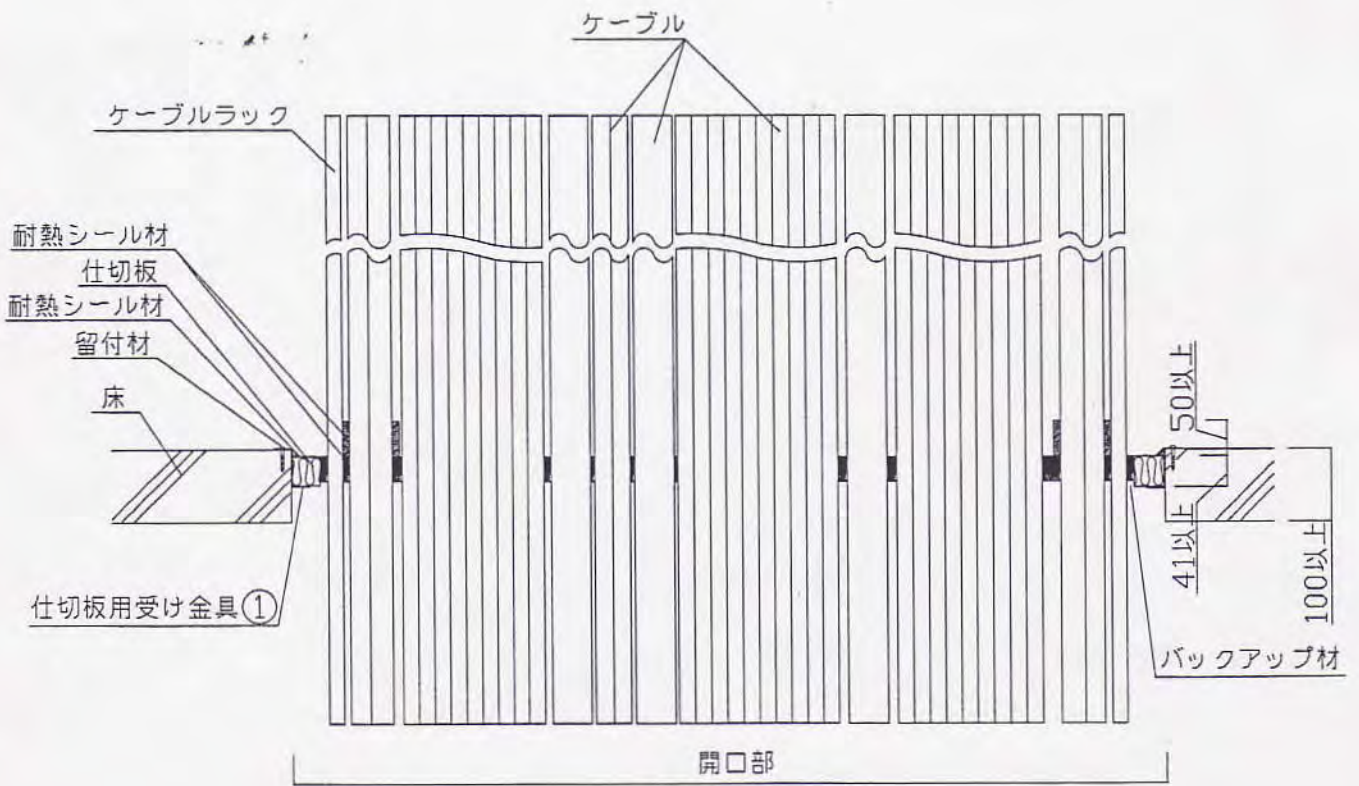
(8) 最終チェック

ひびわれ、盛上げムラ等の異状をチェックする。

単位 mm



平面図



A-A' 断面図

図5 施工図