

ロックウールボード仕様書

国土交通大臣認定

認定番号 PS060WL-0400 (壁)

関西パテ化工株式会社

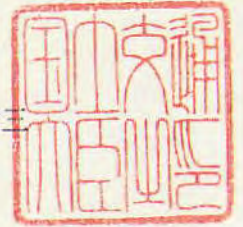
# 認 定 書

国住指第 2652 号

平成 20 年 1 月 8 日

関西パテ化工株式会社  
代表取締役 川上 好光 様

国土交通大臣 冬柴 鐵三



下記の構造方法等については、建築基準法第 68 条の 26 第 1 項（同法第 88 条第 1 項において準用する場合を含む。）の規定に基づき、同法施行令第 129 条の 2 の 5 第 1 項第七号ハ〔防火区画貫通部 1 時間遮炎性能〕の規定に適合するものであることを認める。

## 記

1. 認定番号

PS060WL-0400

2. 認定をした構造方法等の名称

ケーブル・電線管／表面処理ロックウール保温板・けい酸ナトリウム系混入水酸化マグネシウム水酸化アルミニウム材充てん／壁耐火構造／貫通部分（中空壁を除く）

3. 認定をした構造方法等の内容

別添のとおり

（注意） この認定書は、大切に保存しておいてください。

1. 構造名：  
 ケーブル・電線管／表面処理ロックウール保温板・けい酸ナトリウム系混入水酸化マグネシウム水酸化アルミニウム材充てん／壁耐火構造／貫通部分（中空壁を除く）
2. 申請仕様の寸法：  
 申請仕様の寸法を表1に示す。

表1 申請仕様の寸法

項 目		申 請 仕 様
開口部	形状	矩形
	面積	0.41m <sup>2</sup> 以下
占積率 (開口面積に対するケーブル・電線管の断面積の総合計の割合)		15.1%以下
貫通する壁の構造等		片面強化せっこうボード重張／軽量鉄骨下地間仕切壁 厚さ：42mm以上 (国土交通大臣認定 耐火構造：FP060NP-0007、 FP060NP-0046、FP060NP-0049) (中空壁を除く)



3. 申請仕様の主構成材料：

申請仕様の主構成材料を表2及びケーブル・電線管の構成材料を表3に示す。

表2 申請仕様の主構成材料

項目		申請仕様		
耐熱シール材	材料	けい酸ナトリウム系混入水酸化マグネシウム・水酸化アルミニウム材		
	密度	1.45±0.1g/cm <sup>3</sup>		
	組成 (質量%)	難燃材	76.8以上 (水酸化マグネシウム・水酸化アルミニウム等の金属水和物)	
		無機質バインダー(けい酸ナトリウム系)	8以下	
		繊維類(ガラス繊維)	2	
		その他(分散剤、着色剤、膨張剤及び安定剤)	13.2	
	充てん量	隙間が無いよう密に充てん(ケーブル及び電線管の周りには、隙間に奥行き35mm以上、幅20±5mm程度、更に仕切板表面から高さ30mm以上、幅30mm以上の円錐状になるように盛上げ) ただし、1)~3)の場合は以下の通りとする 1) ケーブル CET/F 325mm <sup>2</sup> 又はCVT 325mm <sup>2</sup> : 円錐状に盛上げた位置から更に高さ5mm以上、幅50mm以上巻付け 2) 電線管内部 : 電線管内部に奥行き50mm以上充てん 3) 壁と仕切板の隙間 : 壁と仕切板の接触面に約1mm塗布		
仕切板		材料	表面処理ロックウール保温板	
		厚さ	41mm以上	
	表面処理	材料	アクリル系樹脂混入水酸化アルミニウム材	
		組成 (質量%)	難燃材(水酸化アルミニウム)	83
			有機質バインダー(アクリル系樹脂エマルジョン)	14
			その他(分散剤、消泡剤及び増粘剤)	3
		厚さ	1mm以上	
基材	材料	ロックウール保温板 (JIS A 9504)		
	厚さ	40mm以上		
	密度	125kg/m <sup>3</sup> 以上		
ケーブルラック	材料	溶融亜鉛めっき鋼板 (JIS G 3302)		
	厚さ	1.6mm以上		
	幅	200~1200mm		

表3 ケーブル・電線管の構成材料

項目		申請仕様			
ケーブル	導体(又は芯線)の断面積	325mm <sup>2</sup> 以下 (1本あたり)			
	導体(又は芯線)の種類	銅、ガラス繊維、その他これらに類する不燃性の材料			
	絶縁体	塩化ビニル系	厚さ	2.5mm以下	
		架橋ポリエチレン系		2.5mm以下	
	介在(円形に調整する充てん材)	紙、ジュート又はポリプロピレン			
	シース	塩化ビニル系	厚さ	2.9mm以下	
ポリエチレン系		2.9mm以下			
電線管	鋼製	材料	鋼製電線管 (JIS C 8305)		
		呼び方	G16~G70	C19~C75	E19~E75
		外径	21.0~75.2mm	19.1~76.2mm	19.1~76.2mm
		厚さ	2.3~2.8mm	1.6~2.0mm	1.2~1.8mm
		長さ	340mm以上		
	樹脂製	材料	合成樹脂製可とう電線管 (JIS C 8411)		
		呼び方	PF管		
		寸法	φ45.5mm以下		
		長さ	340mm以上		

4. 申請仕様の副構成材料：  
申請仕様の副構成材料を表4に示す。

表4 申請仕様の副構成材料

項目	申請仕様	
電線管用受け金具	材料	鉄線 (JIS G 3532)
	寸法	φ2 mm(図2参照)
ガラスクロス	材料	ガラス繊維
	寸法	幅50mm以上、厚さ0.5mm以上
	用途	ケーブル (CET/F 325mm <sup>2</sup> 又はCVT 325mm <sup>2</sup> の場合) 用
結束用鉄線	材料	鉄線 (JIS G 3532)
	寸法	φ0.8mm
	用途	ガラスクロス用

5. 申請仕様の構造説明図：  
申請仕様の構造説明図を図1~図3に示す。



単位 mm

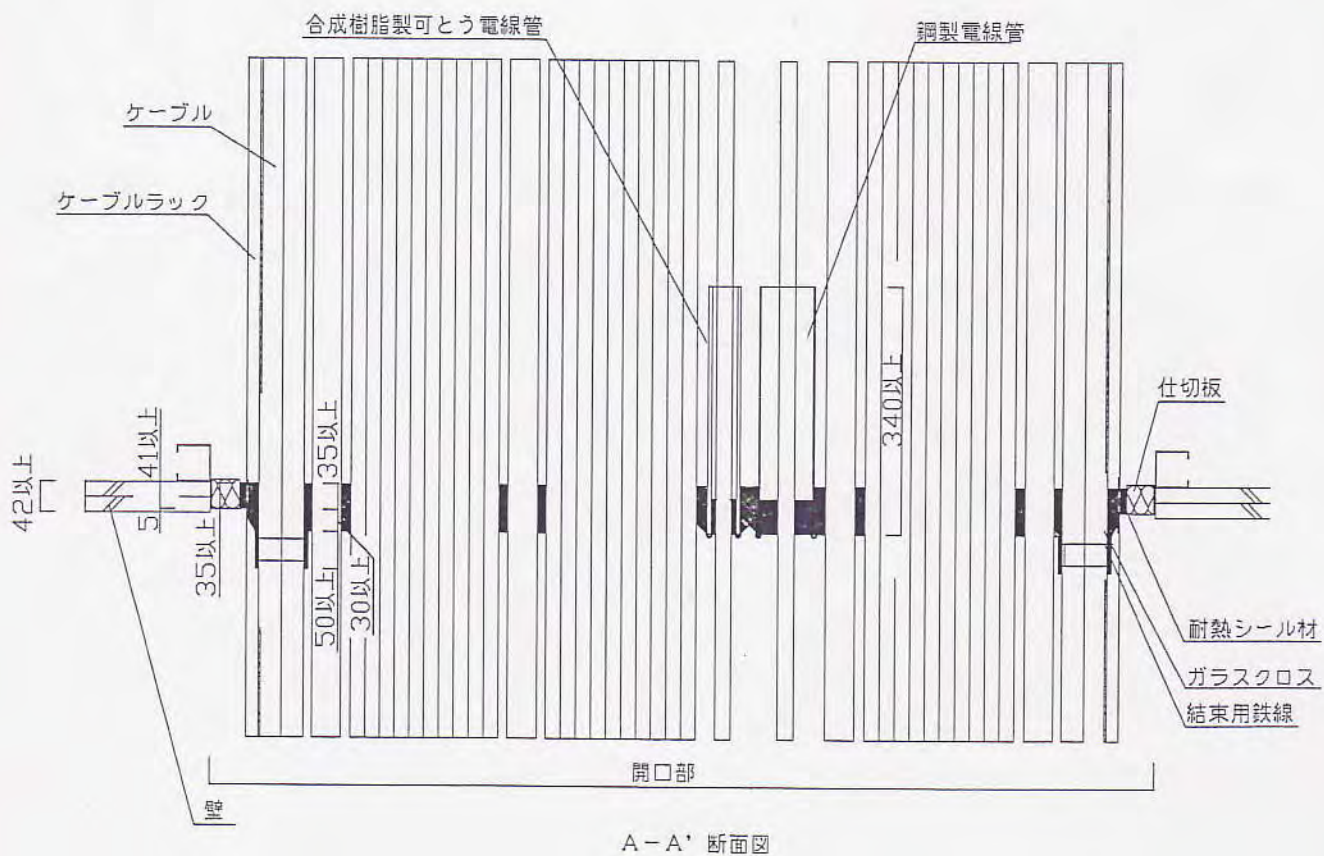
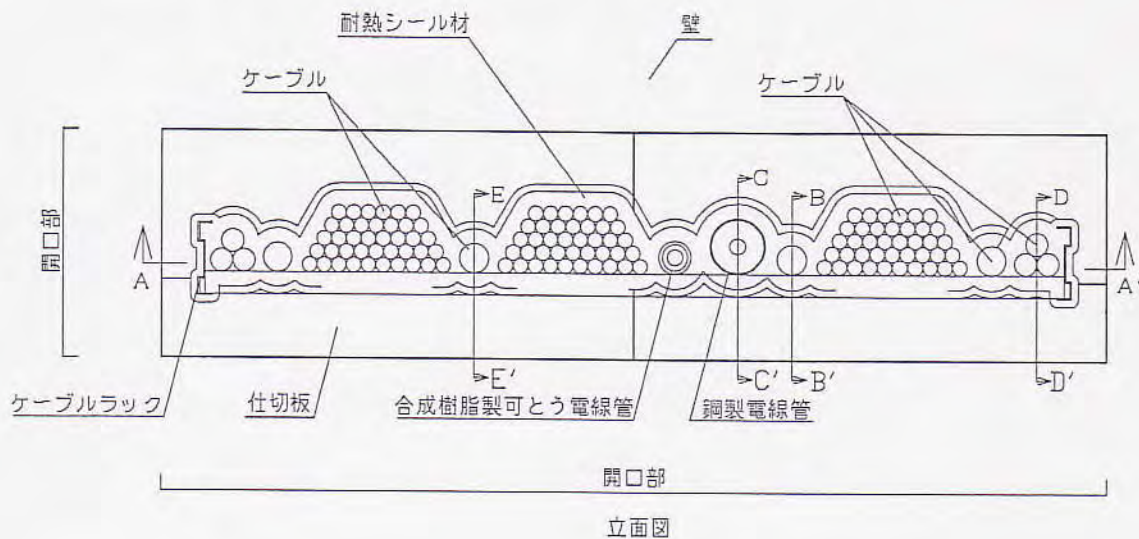
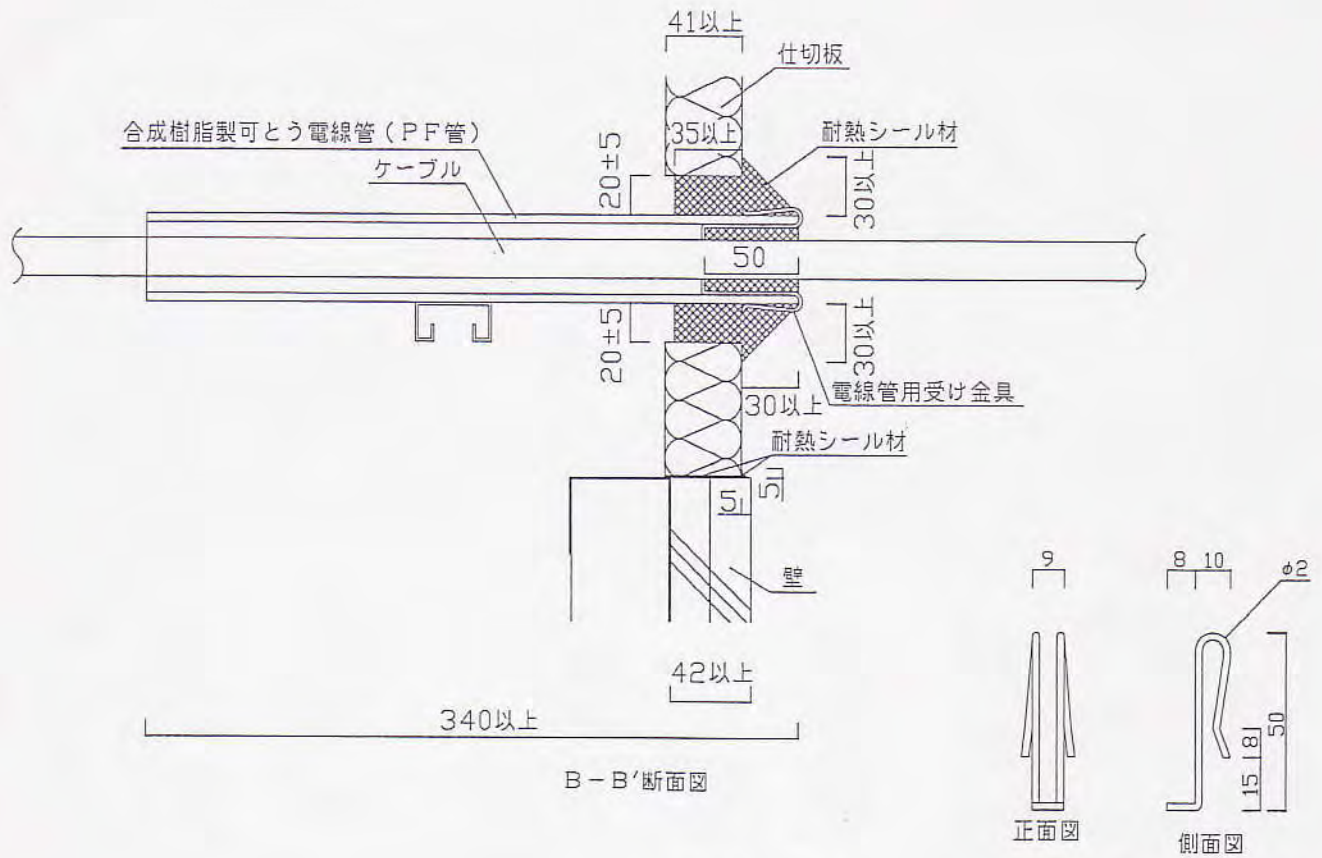


図1 構造説明図

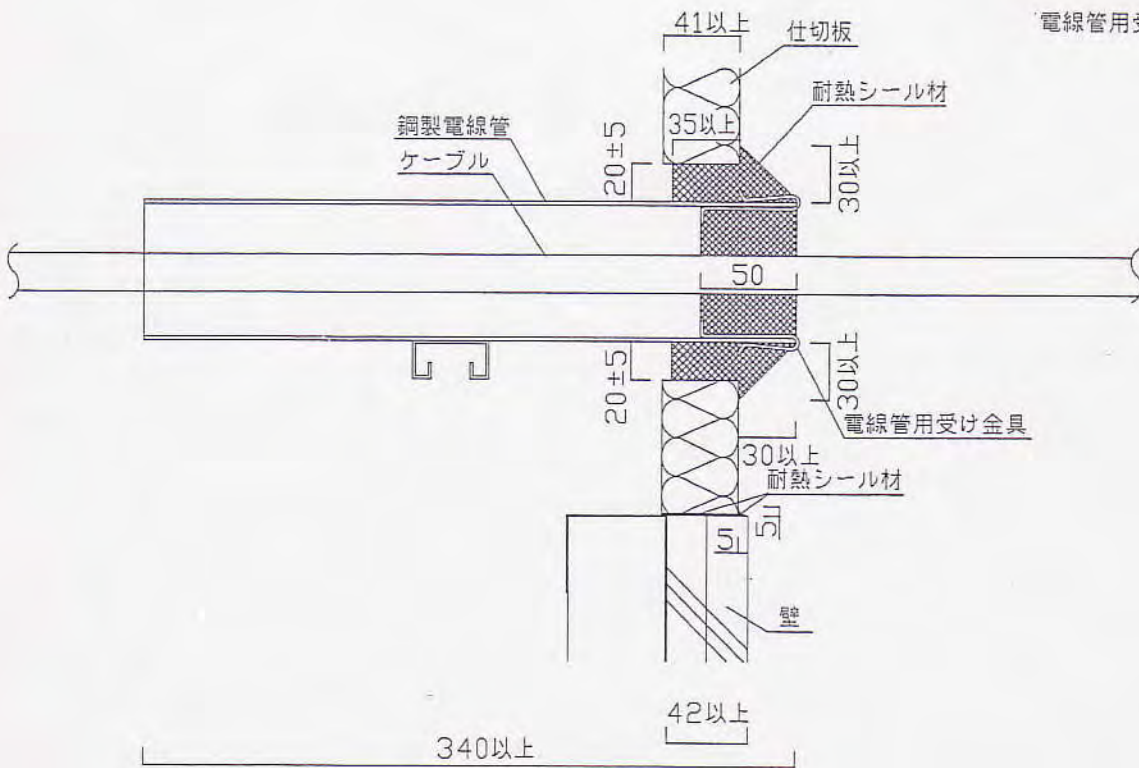


B-B'断面図

正面図

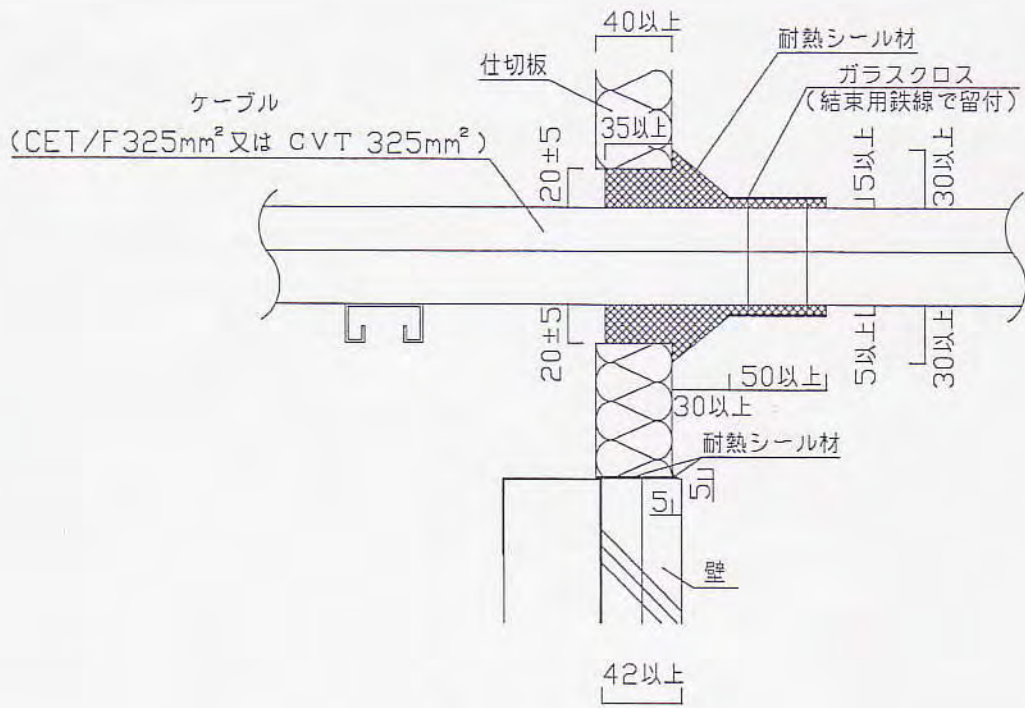
側面図

電線管用受け金具詳細図

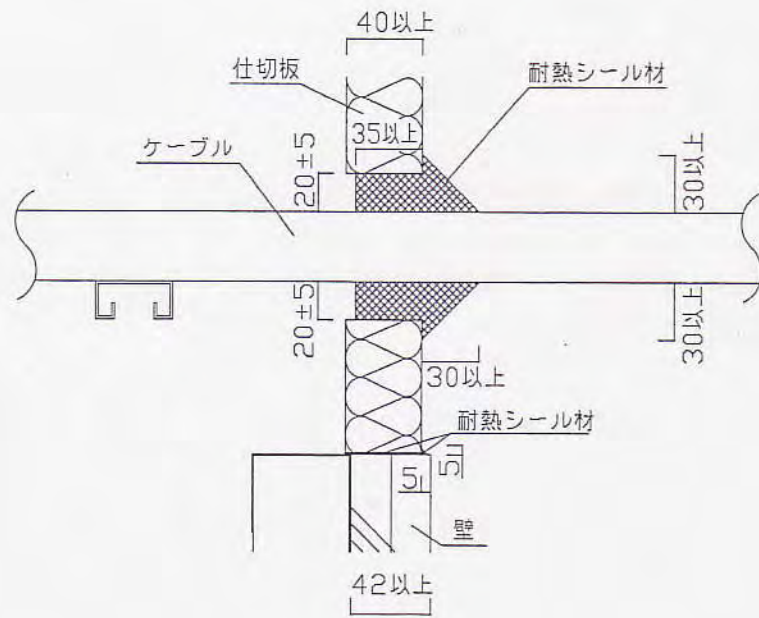


C-C'断面図

図2 構造説明図



D-D'断面図



E-E'断面図

図3 構造説明図



6. 施工方法：

施工図を図4に示す。

施工は以下の手順で行う。

(1) 開口部の確認及び清掃

開口面積、ケーブル・電線管等の占積率及び壁厚等が申請仕様に適合しているかを確認する。

開口部及びケーブル等の周辺に汚れ等がある場合、あらかじめウエス等で除去する。

(2) 仕切板の切断及び加工

仕切板を開口部の寸法、貫通しているケーブルの形状に合わせて切断する。その際、仕切板とケーブルの接触部について $20 \pm 5\text{mm}$ の隙間を設定し、また、開口部との接触面については約 $1\text{mm}$ の隙間を設定して切断する。

(3) 仕切板の取付け

壁と仕切板の隙間に、耐熱シール材を約 $1\text{mm}$ 塗布してから、開口部内に仕切板を取付ける。

(4) 耐熱シール材の充てんと巻き足し

ケーブルに対し耐熱シール材を厚さ $20\text{mm} \pm 5\text{mm}$ 密着させ、深さは仕切板表面とケーブルが接する位置から $35\text{mm}$ 以上とする。

更に、仕切板表面から高さ $30\text{mm}$ 以上、幅 $30\text{mm}$ 以上の円錐状になるように盛上げる。

また、ケーブルがCET/F  $325\text{mm}^2$ 又はCVT  $325\text{mm}^2$ の場合については、円錐状に盛上げた位置から更に、耐熱シール材を厚さ $5\text{mm}$ 、幅 $50\text{mm}$ 巻き付けてから、ガラスクロス耐熱シール材の上に巻き付け鉄線結束する。

(5) 鋼製電線管及び合成樹脂製可とう電線管の耐熱シール材の充てん

電線管の充てんは、電線管内部に電線管用受け金具を2個以上挿入取付け、その内部に耐熱シール材を深さ $50\text{mm}$ 以上隙間なく密に充てんする。更に、仕切板表面から電線管の外周に盛上げ高さ $30\text{mm}$ 以上と幅 $30\text{mm}$ 以上になるように円錐状に盛上げる。

(6) 最終チェック

ひびわれ、盛上げムラ等の異状をチェックする。

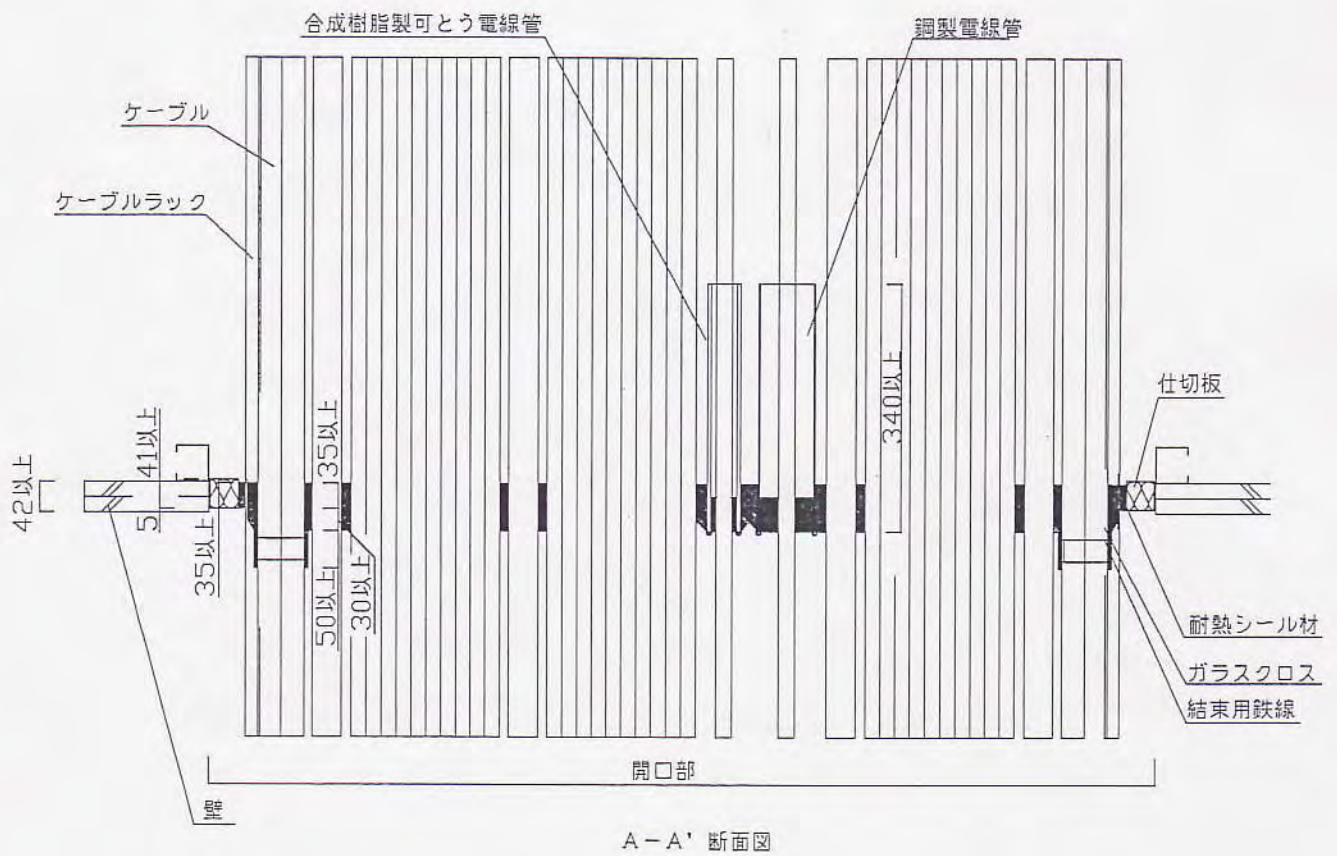
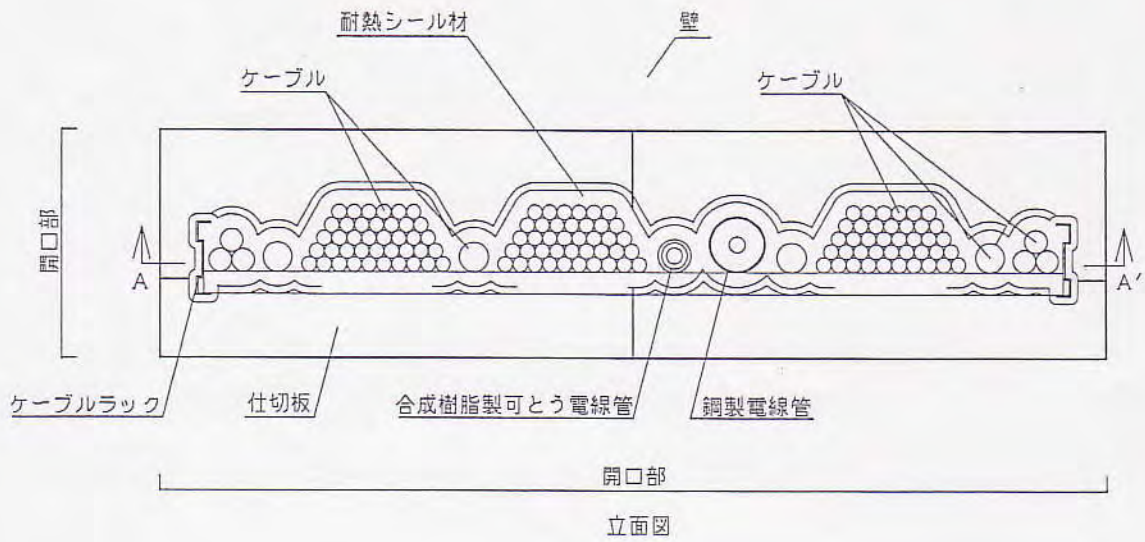


図4 施工図