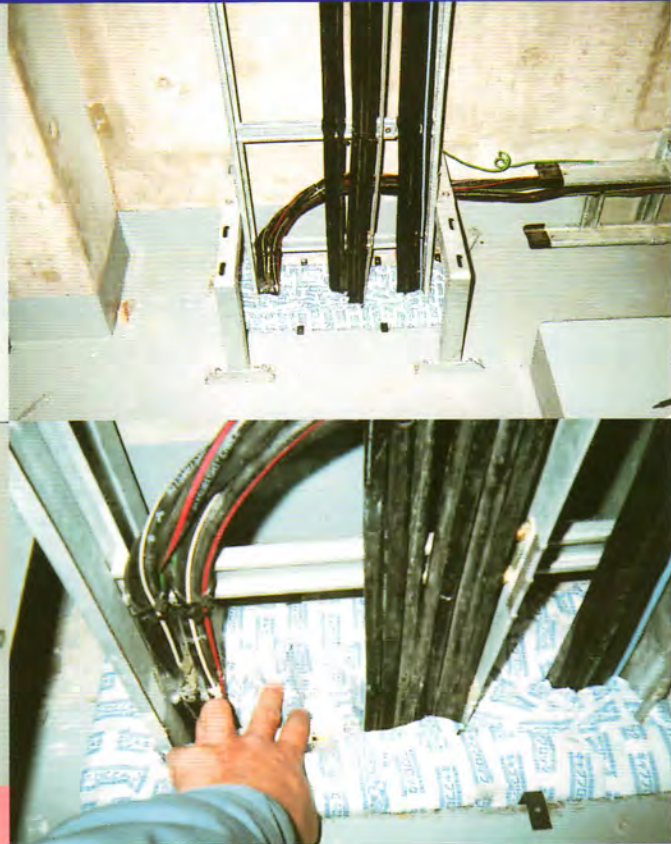
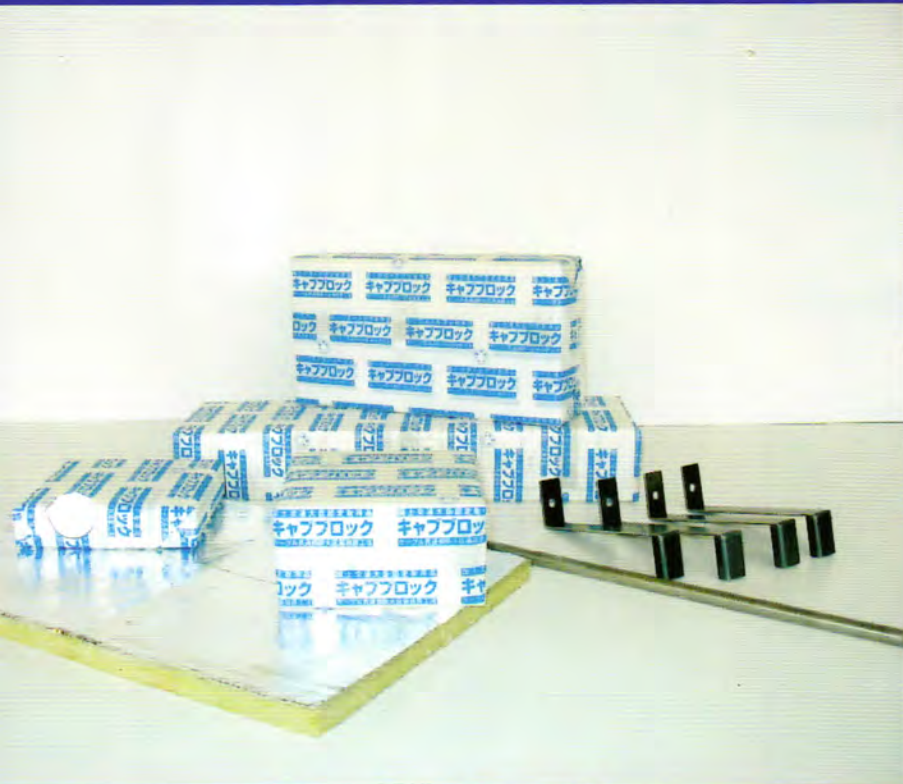


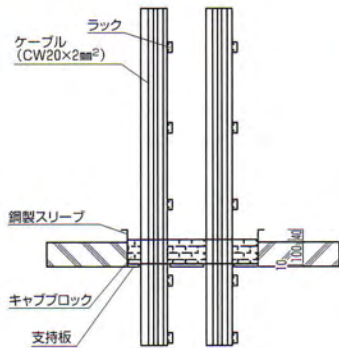
キャブブロック

◆ ケーブル配線の防火区画貫通部ブロック充填工法 ◆



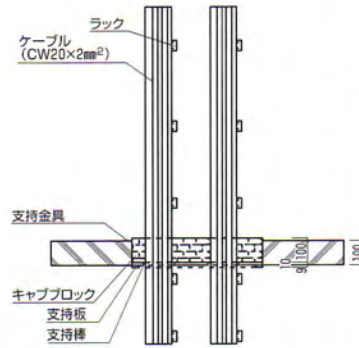
角穴矩形

■床（鋼製スリーブ有） PS060FL-0210



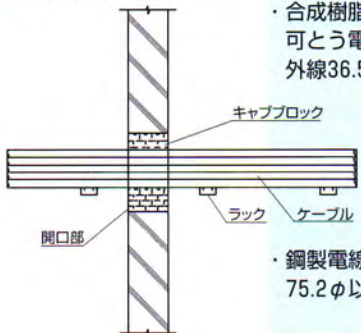
- ・最大開口面積 矩形 0.6㎡以下
- ・合成樹脂製 可とう電線管 外径36.5φ以下
- ・鋼製電線管 75.2φ以下

■床（鋼製スリーブ無し） PS060FL-0211



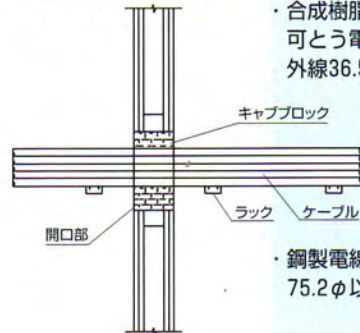
- ・最大開口面積 矩形 0.6㎡以下
- ・合成樹脂製 可とう電線管 外径36.5φ以下
- ・鋼製電線管 75.2φ以下

■壁 貫通部 ケーブルラック配線 PS060WL-0228



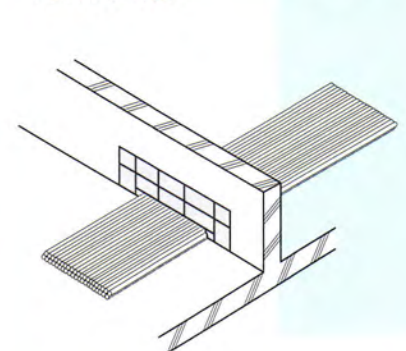
- ・最大開口面積 矩形 0.24㎡以下
- ・合成樹脂製 可とう電線管 外線36.5φ以下
- ・鋼製電線管 75.2φ以下

■壁 中空壁（石膏ボード） ケーブルラック配線 PS060WL-0228



- ・最大開口面積 矩形 0.24㎡以下
- ・合成樹脂製 可とう電線管 外線36.5φ以下
- ・鋼製電線管 75.2φ以下

■壁 貫通部 床上記線 （OAフロア） PS060WL-0228



- ・最大開口面積 矩形 0.24㎡以下



キャブブロック

特長

- キャブブロックを充填するだけで強固な耐火性を有します。
- 通線換えが容易です。
- 専門技術や工具が不要です。
- キャブブロックの熱膨張性能が熱と炎を遮断します。
- 施工性が非常に良い

標準開口寸法 (mm)	構成材料												
	キャブブロック					床鋼製 スリーブ有			床鋼製 スリーブ無し			壁	
	SS	S	M	L	LL	支持棒	支持金具	支持板	支持棒	支持金具	支持板	支持棒	支持金具
200×200	4	4	4	2	-								
300×200	4	6	5	3	-								
400×200	4	8	5	3	1								
500×200	4	8	4	4	2								
600×200	4	10	3	6	2								
700×200	4	12	6	6	2	2	0	1	4	8	1	0	0
800×200	8	12	8	4	4								
900×200	8	14	7	6	4								
1,000×200	8	14	8	6	5								
1,100×200	8	18	7	6	6								
1,200×200	8	20	6	8	6								



S (100×100×25)



M (100×100×50)



L (100×200×50)



LL (100×300×50)



SS (100×50×25)



支持棒

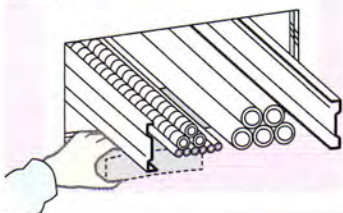


支持金具

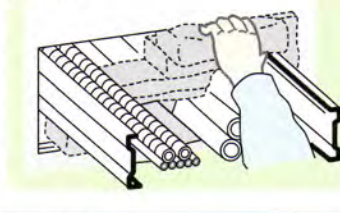


支持板

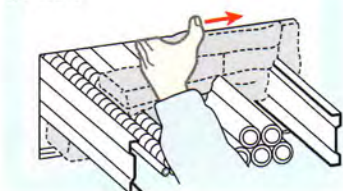
STEP1



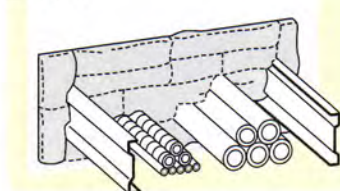
STEP2



STEP3



STEP4



注意

- ◎開口部にキャブブロックを充填する際は、すき間のないように丁寧に充填して下さい。すき間がある場合は補助充填材キャブシールをご使用下さい。
- ◎キャブブロックを詰める時は必ず充填厚が100mmとなるよう使用して下さい。
- ◎防水機能はありませんので直接雨水等が当たる所は避けて下さい。
- ◎床開口部の防火措置部の上には乗らないで下さい。破壊して転落する恐れがあります。
- ◎キャブブロックは開封せずにそのままご使用下さい。

CFAJ®

ケーブル貫通部の防火措置工法

認定番号 PS060FL-〇〇〇〇

PS060WL-〇〇〇〇

認定取得会社

関西パテ化工株式会社

施工会社

講習会修了番号

施工年月

年 月

△警告

- 1 ケーブル貫通部の防火措置部の上に乗らないで下さい。開口部が破壊して転落および火災貫通の危険があります。
- 2 ケーブルを追加通線するか、除去する場合は当ラベルに記載された認定取得会社または施工会社へご相談下さい。不適切な材料の使用や修理では火災貫通の危険があります。

ケーブル防災設備協議会

工事表示ラベル

このラベルは評定番号通りに正しく施行したことを表示するためのものです。
ラベル請求書（別途要求）の裏面に記載する発行基準を確認し、弊社までご請求下さい。