



PACシール消防用



PACシール壁用



PACシール床用及び、底蓋、受け金具



- 荷 姿
 - 1 kg×10個 PACシール消防用
 - PACシール床用
 - 900g×10個 PACシール壁用
- 床用キット品
 - 83φ用、108φ用
 - 133φ用、158φ用
- 底蓋、受け金具
 - 58φ用、83φ用
 - 108φ用、133φ用、158φ用

国土交通大臣認定【ケーブル貫通部防火措置工法】

PACシール

床、壁、中空壁、丸穴専用〈硬化タイプ〉

消防安全センター評定

PACシール消防用

壁、丸穴専用〈硬化タイプ〉

消防安全センター評定

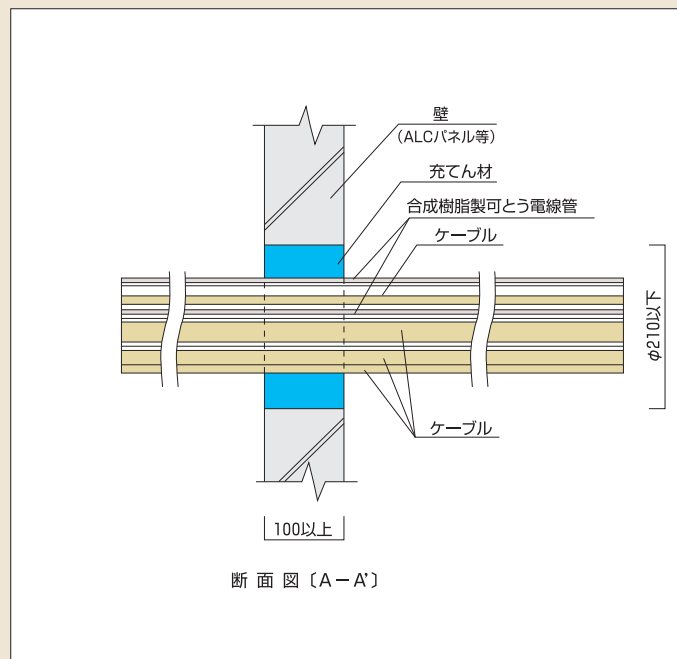
PACシール消防用使用工法



壁・PACシール充てん工法 (消防安全センター評定取得工法)

国土交通大臣認定番号 PS060WL-0363
消防安全センター評定 KK19-152号

1. 貫通する壁の構造／ALCパネル又は鉄筋コンクリート 厚さ100mm以上
2. 開口部の面積及び形状／円形 $\phi 210\text{mm}$ 以下 面積 0.035m^2 以下
3. 占積率／33.4%以下
4. 合成樹脂製可とう電線管の布設可 (外形 $\phi 45.5\text{mm}$ 以下)
5. 充てん材はPACシール消防用を使用



国土交通大臣認定

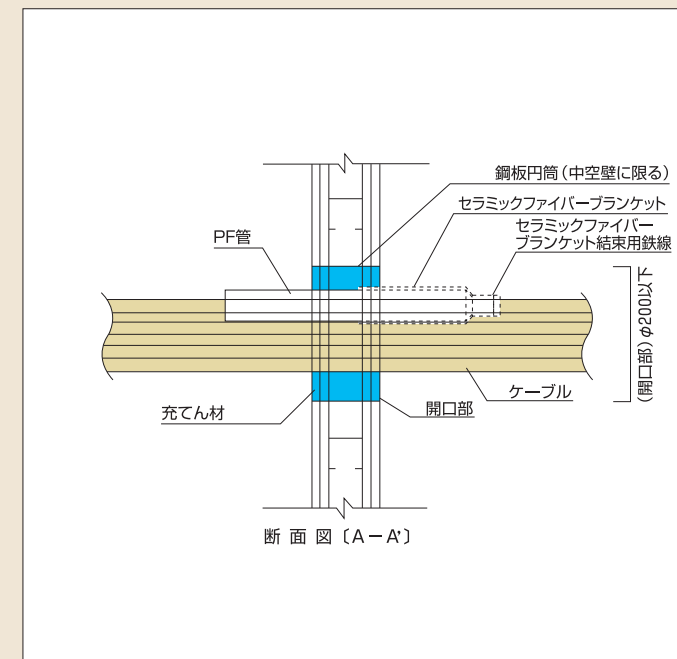
PACシール壁用、 PACシール床用使用工法



壁・PACシール充てん工法

国土交通大臣認定番号 PS060WL-0229

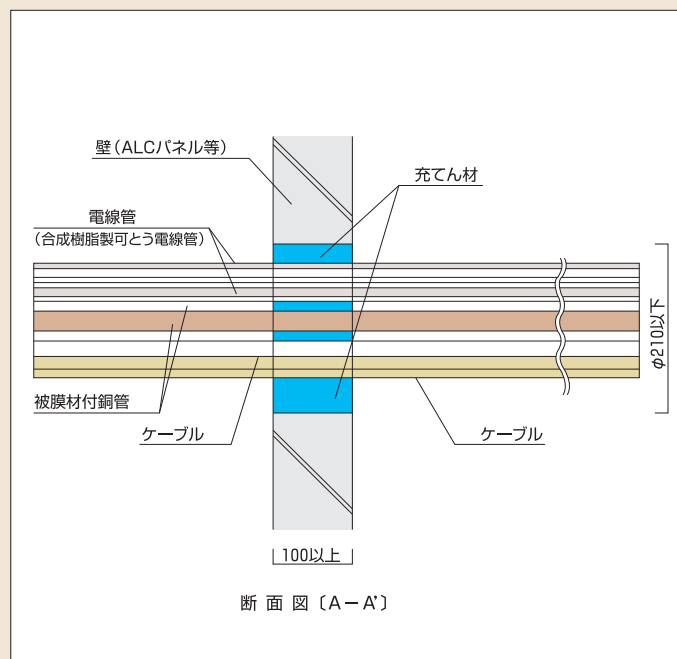
1. 貫通する壁の構造／中空壁、ALCパネル又は鉄筋コンクリート 厚さ100mm以上
2. 開口部の面積及び形状／円形 $\phi 200\text{mm}$ 以下 面積 0.0314m^2 以下
3. 占積率／34.63%以下
4. 合成樹脂製可とう電線管の布設可 (外形 $\phi 36.5\text{mm}$ 以下、セラミックファイバークラケット使用)
5. 充てん材はPACシール壁用を使用 (PACシール床用も使用可)



壁・PACシール充てん工法 (被覆材付銅管貫通工法)

国土交通大臣認定番号 PS060WL-0393
消防安全センター評定 申請中

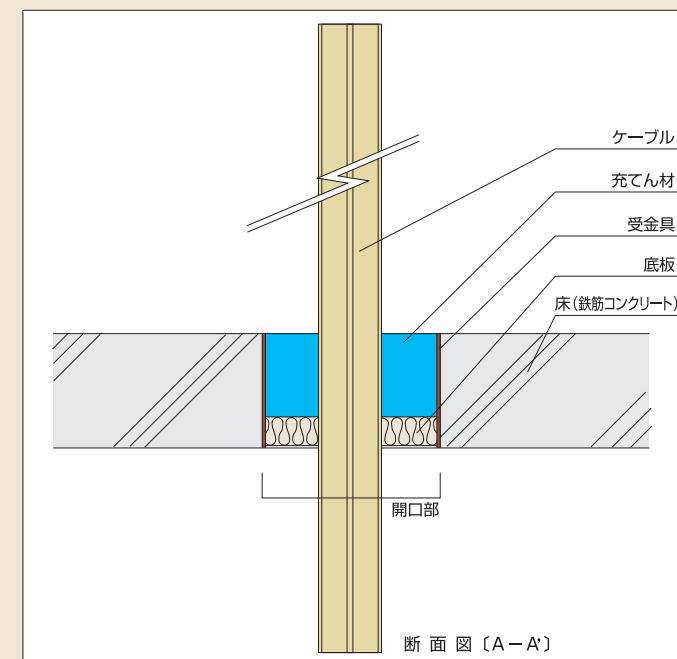
1. 貫通する壁の構造／ALCパネル又は鉄筋コンクリート 厚さ100mm以上
2. 開口部の面積及び形状／円形 $\phi 210\text{mm}$ 以下 面積 0.0347m^2 以下
3. 占積率／30.2%以下
4. 合成樹脂製可とう電線管の布設可 (外形 $\phi 45.5\text{mm}$ 以下)
5. 被覆材付銅管 (冷媒管) の布設可
6. 充てん材はPACシール消防用を使用



床・PACシール充てん工法

国土交通大臣認定番号 PS060FL-0113

1. 貫通する床の構造／鉄筋コンクリート 厚さ100mm以上 (中空床を除く)
2. 開口部の面積及び形状／円形 $\phi 158\text{mm}$ 以下 面積 0.0196m^2 以下
3. 占積率／19.7%以下
4. 施行には受け金具、底蓋を使用
5. 充てん材はPACシール床用を使用 (PACシール壁用も使用可)



PS060FL-0113工法 施工例